

GROVE

SEILROLLENSCHWINGE, KPL.
SHEAVE ROTARY SHAFT, CPL.

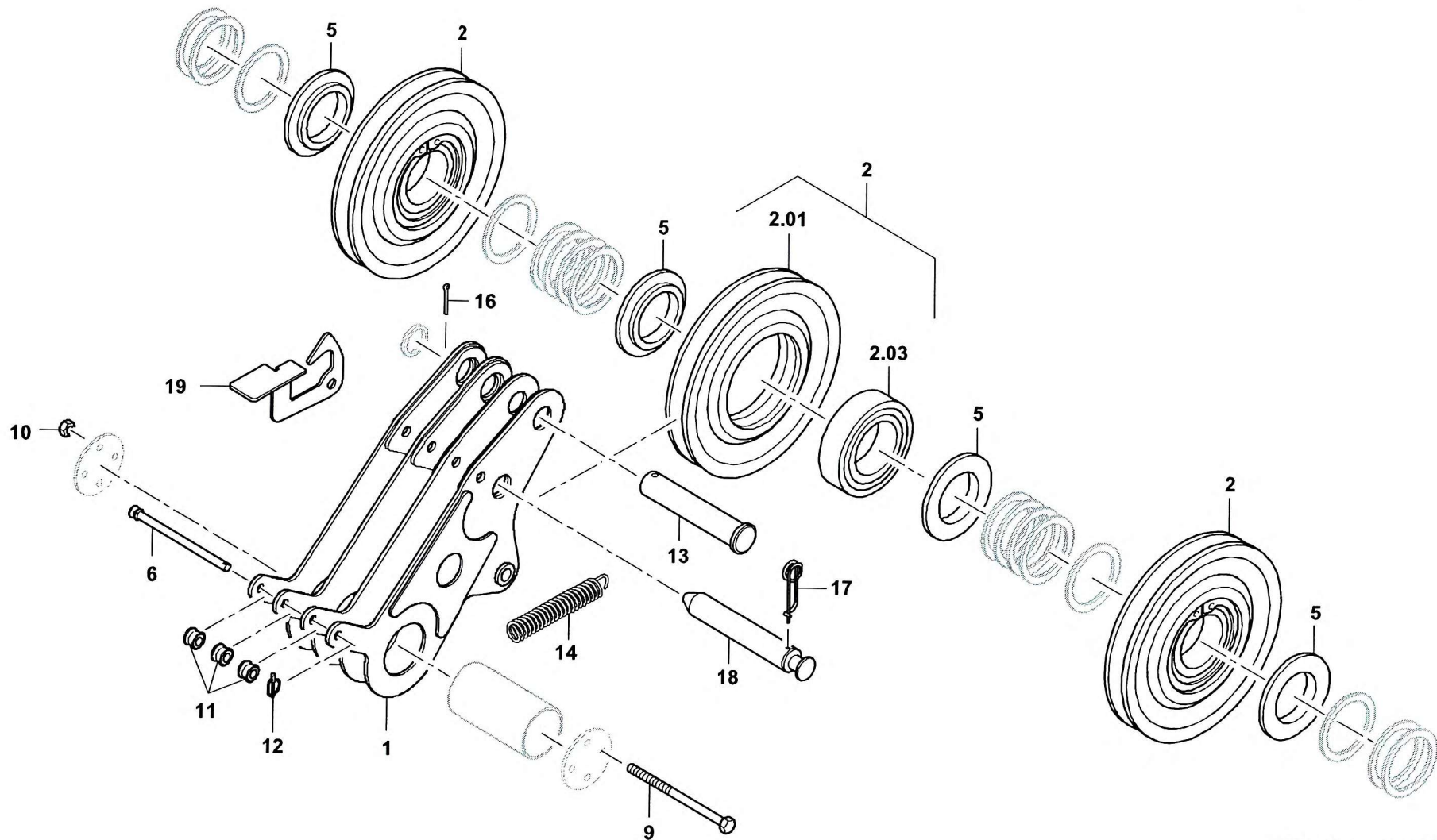
BILDТАFЕL
PICTORIAL DISPLAY

GMK 5095
BE 710
G 173

01.08

3115510-ETL A

1/1



3115510-A-BL01-0108-0000